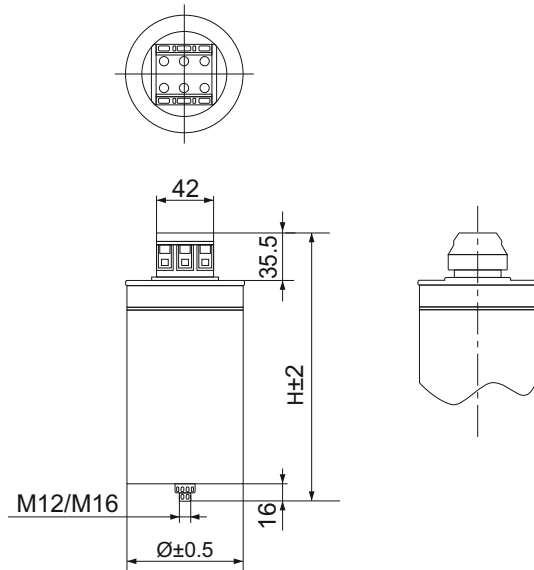


- BG** Инструкция за монтаж и експлоатация
- ENG** Instruction for installation and use
- RO** Instrucțiune de instalare și utilizare
- SRB** Uputstvo za ugradnju i upotrebu
- HR** Uputstvo za ugradnju i upotrebu
- BIH** Uputstvo za ugradnju i upotrebu
- HU** Szerelési és kezelési utasítás
- SLO** Navodilo za vgradnjo in uporabo
- GR** Οδηγιοσ για την εγκατασταςη και τη χρηση
- MK** Упатство за вградување и употреба
- SK** Návod na montáž a používanie
- PL** Instrukcja instalacji i użytkowania
- P** Instrução para instalação e uso
- IT** Istruzioni per l'installazione e l'uso



- BG** Кондензаторна батерия
- ENG** Capacitor batteries
- RO** Baterii pentru condensatori
- SRB** Kondenzatorske baterije
- HR** Kondenzatorske baterije
- BIH** Kondenzatorske baterije
- HU** Kondenzátor telepek
- SLO** Kondenzator
- GR** Πικνωτές αντιστάθμισης
- MK** Кондензаторски батерии
- SK** Kondenzátorové batérie
- PL** Baterie kondensatorów
- P** Baterias capacitor
- IT** Batterie del condensatore



Type of the battery	Dimensions H / Ø (mm)	Operating voltage (V)	Battery capacity (kVAr)	Capacity (µF)
HY 11A5	210/76	450	5.0	3X26.2
HY 11A7	210/76	450	7.5	3X39
HY 111A10	240/76	450	10.0	3X52.4
HY 111A15	240/86	450	15.0	3X78.9
HY 111A20	240/116	450	20.0	3X105
HY 111A30	280/160	450	30.0	3X157
HY 111A50	345/180	450	50.0	3X262
HY 111A100	300/300	450	100.0	3X524
HY 111A12*	230 / 85	690	12.5	3X27.9
HY 11A25*	280 / 115	690	25	3X55.7

**BG** - В интерес на вашата безопасност, монтирането и настройването да се извършват само от специалист! **EN** - For your safety, installation and tuning are performed only by a specialist! **ВiH** - Za vašu sigurnost, ugradnju i tuning vrši samo stručnjak! **GR** - Για την ασφάλειά σας, η εγκατάσταση και η τοποθέτηση γίνονται μόνο από ειδικούς! **D** - Zu Ihrer Sicherheit werden Installation und Wartung nur von einem Fachmann durchgeführt! **RO** - Pentru siguranța dvs., instalarea și reglarea sunt efectuate numai de către un specialist! **SK** - Pre vašu bezpečnosť, inštalácia a ladenie vykonáva iba špecialista! **SLO** - Za vašo varnost, namestitve in nastavitve opravlja samo strokovnjak! **SRB** - Za vašu sigurnost, instalacija i podešavanje izvođa samo specijalista! **HU** - Az Ön biztonsága érdekében a telepítést és a hangolást csak szakember végezheti! **HR** - Za vašu sigurnost, instalacije i ugađanje izvodi samo stručna osoba! **MK** - За ваша безбедност, инсталација и подесување се изведува само од специјалист! **PL** - Ze względów bezpieczeństwa instalację i strojenie wykonuje tylko specjalista! **P** - Para sua segurança, a instalação e o ajuste são realizados apenas por um especialista! **IT** - Per la tua sicurezza, l'installazione e la messa a punto vengono eseguite solo da uno specialista!

## Caution of installation

Choose well air Ventilating and dry place for installation. Furthermore, avoid installation in the place of much corrosive gas, dust, water drop or heat-generating machine or vibrating place. For heat dissipation, capacitor shall be installed more 30 mm separated each to each (fig. 1)

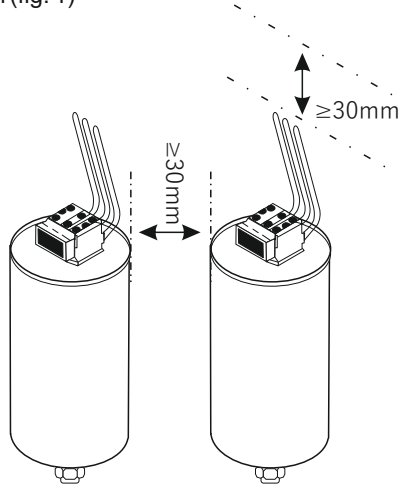


fig. 1 Minimum space over and between the capacitors

Considering reasonable temperature rise, capacitor shall be installed within the notified temperature range on the nameplate.

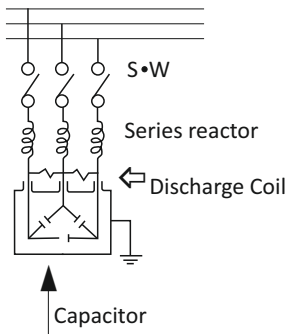
Use the flexible wire which is enough to carry current of 1.35 times the rated current of capacitor. Ground capacitor case to earth by the earth terminal.

\* Don't touch the charged part within 3 minutes after switch - OFF

\* Reswitching is prohibited within 3 minutes after switch-OFF to avoid over voltage stress.

## Figure of connecting lines

(1) In case of connecting at main line



(2) In case of connecting at terminal of load

